



Schaltleisten Betriebsanleitung





Inhaltsverzeichnis:

Jedes einzelne Tapeswitch Produkt wird sorgfältig und gewissenhaft produziert und durchläuft vor der Auslieferung während der Endkontrolle einen weiteren 100% Funktionstest.

Um die volle Funktionsfähigkeit zu gewährleisten bitten wir Sie die nachfolgenden Hinweise zu beachten.



Bitte lesen Sie die original Betriebsanleitung, insbesondere die Montagehinweise und die Betriebsanleitung des von Ihnen mit der Schaltleiste als Einheit zu verwendenden Not-Aus Auswertegerätes vollständig durch **bevor** Sie mit den Einbauarbeiten beginnen!

Themen:	Seite(n)
Bestimmungsgemäße Verwendung, Wirksame Betätigungsfläche	3
Daten zur Auswahl von Schaltleisten	4 + 5
Allgemeine Infos zu Tapeswitch Schaltleisten	6
EG-Baumusterprüfbescheinigung	7
Konformitätserklärung	8
Schaltleisten Technologie	9
Typen und weitere Techn. Daten zu Schaltleisten	10 + 11
Kabelabgangsversionen (Beispiele)	12
Bestellcode	13
Montagehinweise	14 + 15
Not-Aus Auswertegeräte (Sicherheitsrelais)	
Übersicht PRSU/... + PSSR/..	16
PRSU/M2SI	17
PRSU/4, PRSU/4-R, PRSU/5	18
PRSU/2	19
Kombination von Signalgebern	20
PSSR/2	21



Druckempfindliche Schutzeinrichtungen Schaltleisten

Bestimmungsgemäße Verwendung

Nachfolgende Informationen erheben nicht den Anspruch auf Vollständigkeit.

Genauere Angaben finden sie in den einschlägigen Normen wie

z.B. EN ISO 13856-2:2013 und sollten herangezogen werden damit die Einrichtungen in Übereinstimmung mit dieser Norm eingebaut werden. Normen können z.B. beim Beuth Verlag <http://www.beuth.de/> bezogen werden.

Bestimmungsgemäße Verwendung

Schaltleisten sind druckempfindliche Sensoren, entwickelt um Personen oder deren Körperteil bei einwirkendem Druck auf die wirksame Betätigungsfläche zu erkennen.

Sie werden in die Maschinensteuerungen eingebunden, um sicherzustellen, dass die Maschine in einen sicheren Zustand übergeht, wenn die Einrichtung betätigt wird.

Schaltleisten sind „mechanisch betätigte Schutzeinrichtungen mit Annäherungsreaktion“.

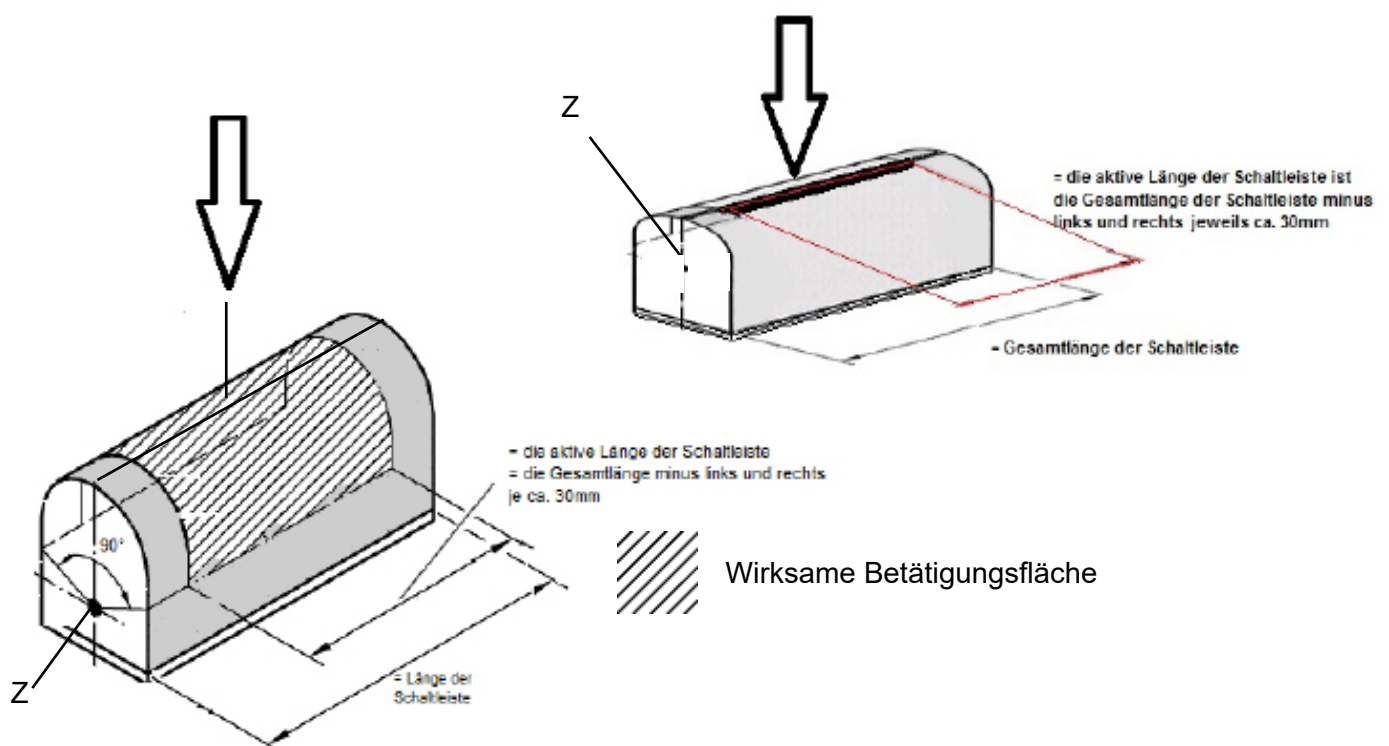
Sie werden hauptsächlich an sich bewegenden Teilen wie z. B. kraftbetriebene Tore, Türen, Maschinenteile usw. zur Quetschkantenabsicherung eingesetzt. Druck von oben auf das Profil, durch ein Hindernis, erzeugt in der Schaltleiste ein Signal, das z.B. den Not-Stopp auslöst. Danach bietet die Schaltleiste je nach Profilhöhe einen weiteren elastischen Bereich (Nachlaufweg).

Unwirksamer Bereich



Bezugsrichtung / Druckrichtung ist senkrecht von oben bezogen auf die Mittelachse Z und bis im Winkel von bis zu +/- 45° dazu, bei den Schaltleisten TS26, TS27, TS28, TS29 und TS31.

Bezugsrichtung / Druckrichtung ist senkrecht von oben bezogen auf die Mittelachse Z bei den Schaltleisten TS6, TS8, TS9, TS16, TS18, TS19, TS27, TS29, TS31 und TS47.



Daten zur Auswahl von Schaltleisten

Anzahl und Einbaulage von Schaltleisten.

Die gesamte Länge einer oder mehrerer Schaltleisten einschließlich Anschlusskabelänge und Verbindungskabelänge zwischen den einzelnen Schaltleisten ist vom Eingangskreis des jeweiligen Not-Aus Schaltgerätes abhängig. Im Normalfall gilt für die PRSU/..., PRSU/...-R Geräte ein Wert von 200Ohm. Das sind in der Regel Gesamtlängen bis 100m.

Das bedeutet, es können ohne weiteres bis zu 50 Schaltleisten in Reihe miteinander verbunden werden.

Die Länge der Anschlussleitungen zwischen den einzelnen Schaltleisten ist unerheblich so lange der Eingangskreis des Not-Aus Schaltgerätes mit nicht mehr als 200Ohm beaufschlagt wird.

Siehe hierzu z.B. die Angaben des PRSU/4 auf Seite 22 dieser Betriebsanleitung.

Wird dieser Wert überschritten kann das Not-Aus Schaltgerät nicht gestartet werden.

Die Einbaulage von Schaltleisten sind beliebig. Als Montageschiene stehen flache sowie teilweise Winkel Aluminiumschienen und teilweise flache Plastikschienen zur Auswahl. Schaltleisten können mit oder auch ohne Endkappen ausgerüstet sein (Endkappen sind für die Funktionalität unerheblich).

Schaltleisten sind mit TÜV geprüften Bandschaltern bestückt.

Lieferbare Längen

Im Prinzip sind Schaltleisten in jeder beliebigen Länge ab 100mm lieferbar. Die Begrenzungen in der Länge liegen oftmals am Aufwand für den Transport.

Ein Beispiel : Die TS29 ist in Längen bis 50m und mehr produzierbar. Da das Material aber nicht gerollt werden kann, müsste der Transport in gestreckter Länge erfolgen. Das ist im Prinzip nicht realisierbar.



Der nicht aktive (nicht sensitive) Bereich ist bei Standardausführungen an beiden Enden einer jeden Schaltleiste ca. 30mm breit. Bei TS27, TS29, TS31 und TS47 kann der aktive Bereich optional auch über die gesamte Länge ausgeführt werden.

Maßtolerenz betreffend den genannten Abmessungen

Die Abmessungen der unterschiedlichen Schaltleisten finden sie ab Seite 10 dieser Anleitung.

Bei den Profilen gilt die Maßtoleranz nach DIN ISO 3302-1 E2

Bei den Aluminiumschienen gilt die Maßtoleranz nach DIN 1748

Überprüfung der Schaltleisten: Regelmäßig durch manuelle Betätigung auf Funktion sowie optisch auf Beschädigungen und den korrekten Sitz des Profils in der Aluminium Montageschiene.

Wartung der Schaltleisten: Wartungsfrei

Allgemeine Angaben zu Materialeigenschaften

Werte bezogen auf 22°C über einen Zeitraum von 24h

1 = ausgezeichnet 2 = sehr gut 3 = gut 4 = mäßig 5 = gering 6 = ungenügend

Aus den Angaben können keine Verbindlichkeiten abgeleitet werden. Ob die Produkte für die spezielle Anwendung und deren chemischer Umgebungseinflüsse geeignet sind, muss grundsätzlich durch eine eigene Erprobung des Anwenders vor Ort geklärt werden.

Materialeigenschaften	EPDM	EPDM/PP	Santoprene	PVC	NBR
	Wert	Wert	Wert	Wert	Wert
Acetonbeständigkeit	5	3	3	6	6
Alterungsbeständigkeit	1	1	2	3	3
Alkalienbeständigkeit	2	2	3	2	3
Benzinbeständigkeit	5	5	6	6	1
Dieselölbeständigkeit	6	6	6	6	1
Kühlschmiermittelbeständigkeit	5	5	5	5	2
Mineralölbeständigkeit	6	6	6	6	1
Ozonbeständigkeit	1	1	2	3	5
Säurebeständigkeit	2	3	3	2	4
Wasserbeständigkeit	1	1	1	1	4

EPDM, EPDM/PP, NBR, PVC, Santoprene:

Klimatische Bedingungen: 0°C bis +55°C (funktionsfähig bis unter -25°C)

Lagertemperatur: -30°C bis +70°C



Daten zur Auswahl von Schaltleisten

Berechnungsformeln zur Auswahl der geeigneten Schaltleistenhöhe.

Druck von oben auf das Profil, durch ein Hindernis, erzeugt in der Schaltleiste ein Signal, das z.B. den Not-Stopp auslöst. Danach bietet die Schaltleiste je nach Profilhöhe einen weiteren elastischen Bereich (Nachlaufweg). Der Mindest-Nachlaufweg der Schaltleiste ist unbedingt zu berücksichtigen, damit die Einklemmkraft nicht den Grenzwert überschreitet und eine Verletzung hervorruft.

Berechnungsformeln und weitere Daten finden sie in der EN1760-2

Die Formel für den Mindest-Nachlaufweg lautet:

$$s = s_1 \times C$$

s = Mindest-Nachlaufweg der Schaltleiste in mm

s_1 = Anhalteweg der gefahrbringenden Bewegung in mm

C = Sicherheitsfaktor = 1,2 (befinden sich ausfallgefährdete Komponenten im System muss ein höherer Faktor als 1,2 gewählt werden)

Die Formel für den Anhalteweg der gefahrbringenden Bewegung lautet:

$$s_1 = 1/2 \times v \times T \quad \text{und } T = t_1 + t_2$$

s_1 = Anhalteweg der gefahrbringenden Bewegung in mm

v = Geschwindigkeit der gefahrbringenden Bewegung in mm/s

T = Nachlaufzeit des gesamten Systems in s

t_1 = Ansprechzeit der Schaltleiste in s

t_2 = Anhaltezeit der Maschine in s

Platz für ihre Berechnung:

Allgemeine Daten



Merkmale

- Einfaches und zuverlässiges Schaltprinzip
- **Standard + Kundenspezifische Ausführungen**
- Einfache Montage
- Widerstandsfähiges Profil
- Fail-Safe Verkabelung
- Verschiedene Auswertegeräte stehen zur Auswahl
- Verschiedene Montageschienen stehen zur Auswahl

Das Design einer Tapeswitch Schaltleiste basiert auf einem Bandschalter in beliebiger Länge. Der Bandschalter ist in ein strapazierfähiges Gehäuse integriert. Das Gehäuse kann in eine Aluminiumschiene eingeschnappt werden und bietet so eine einfache Montage. Alle Modelle haben als Standard Fail-Safe Verkabelung. Varianten mit Endwiderstand oder Enddiode sind selbstverständlich auch lieferbar.

Alle Tapeswitch Schaltleisten mit Fail-Safe Verkabelung beinhalten einen TÜV geprüften Bandschalter mit einer EG-Baumusterprüfbescheinigung.

Für die Tapeswitch Produktpalette: EG-Baumusterprüfung - TÜV geprüft: Sicherheitslevel Kategorie 3, PLd nach EN ISO 13849-1:2008 /AC:2009; EN ISO13856-2:2013 wenn Sie zusammen mit einem Auswertegerät PRSU/.. bzw. PRSU/..-R genutzt werden.

TS29 hat eine zusätzliche Prüfung nach EN ISO 13849-1:2008 /AC:2009 und EN ISO13856-2:2013.

UL Listings der Tapeswitch Produkte finden sie unter:

UL File - NRNT.E189219, NRNT2.E189219; NKCR.E352770;

Kanada - NRNT7.E189219, NRNT8.E189219; NKCR7.E352770

Für alle Bandschalter in den Schaltleisten gilt eine maximale Spannung von 30V und ein maximaler Schaltstrom von 1 A. Typischer elektrische Widerstand 0,7Ohm/m. Typischer Induktivitätswert 1,3µH/m. Typischer Kapazitätswert 0,3nF/m.

Mehr als 3 Millionen Schaltspiele sind bei sachgemäßer Anwendung an jeder aktiven Längsstelle des Bandschalters möglich. Der inaktive Bereich des Bandschalters an jedem Anschlussende ist Produkt bzw. Anschlussart abhängig und beträgt im Normalfall maximal 30mm (+2mm bis -15mm).



Anwendungsgebiete

- Kraftbetriebene Türen und Tore
- Automatische Trennwände
- Hubtische und Bühnenlifte
- Treppenaufzüge
- Transportsysteme
- Behinderten-Einrichtungen
- Maschinentüren
- Laderampen
- Quetschkanten an Maschinen und Anlagen





EG-Baumusterprüfbescheinigung EC type-examination certificate

Hiermit wird bescheinigt, dass das unten beschriebene Produkt der Firma
This certifies that the product mentioned below from company

Tapeswitch GmbH
Walter-Bruch-Straße 13
30982 Pattensen
Deutschland

die Anforderung des Anhangs 1 der Maschinenrichtlinie 2006/42/EG als eine Grundlage für die EG-Konformitätserklärung erfüllt.
meets the requirements of Annex 1 of the Directive 2006/42/EC as a basis for the EC declaration of conformity.

Geprüft nach: **EN ISO 13856-2:2013**
Tested in accordance with:

Beschreibung des Produktes: **Sicherheitsbauteil: Bandschalter mit Schaltgerät**
(Details s. Anlage 1) *Safety component: Tapeswitch with safety relay*
Description of product:
(Details see Annex 1)

Typenbezeichnung: Type Designation:	Bandschalter: Tapeswitch:	101BS, 102A/B, 102BP, 102 BPH, 170IS, C, TS3 (Trägermaterial/Carrier material: PVC)
	Bandschalter: Tapeswitch:	107BP, 107BPH, 107SRS, 107BPE, 107BPHE (Trägermaterial/Carrier material: Evoprene, MPR, Nitrile, Sarlink, Polyurethane)
	mit den Auswertgeräten: with safety relay:	PRSU/2, PRSU/4, PRSU4-R, PRSU/5, PSSR/2

Bemerkungen: **Für den Einsatz als Schaltleiste, Schaltmatte oder Schaltpuffer in einer entsprechenden Umhüllung**
Remarks: *müssen die dazugehörigen Parameter, z.B. Nachlaufweg und Ansprechwinkel, entsprechend ermittelt werden.*

Registrier-Nr. / Registered No. 44 205 14050001-001	Gültigkeit / Validity
Prüfbericht Nr. / Test Report No. 3524 2019	von / from 2019-05-09
Aktenzeichen / File reference 8003004501	bis / until 2024-05-08


TÜV NORD CERT GmbH Essen
Zertifizierungsstelle Maschinen
Certification Body Machinery
Benannte Stelle 0044 / Notified Body 0044

Essen, 2019-05-09

TÜV NORD CERT GmbH Langemarckstraße 20 45141 Essen www.tuev-nord-cert.de machinery@tuev-nord.de

Bitte beachten Sie auch die umseitigen Hinweise
Please also pay attention to the information stated overleaf



EG-Konformitätserklärung – Maschinenrichtlinie
EC Declaration of conformity – Machinery directive

Hersteller: Tapeswitch GmbH
 Manufacturer: Walter-Bruch-Str. 13
 D-30982 Pattensen
 Germany

Produktbezeichnung: Bandschalter, eingebaut in Schaltleistenprofilen Typ TS..., mit Auswertegerät
 Product description: Tapeswitch, integrated in edge housings type TS..., with safety relay

Bandschalter/Tapeswitch Typ: **101BS, 102A/B, 102BP, 102BPH, 170IS, C, TS3**
 Trägermaterial/Carrier material: PVC
 Bandschalter/Tapeswitch Typ: **107BP, 107BPH, 107SRS, 107BPE, 107BPHE**
 Trägermaterial/Carrier material: Evoprene, Nitrile, Sarlink, MPR, Polyurethane
 Schaltleistenprofile/Edge housing: **TS6, TS8, TS9, TS16, TS18, TS19, TS26, TS27, TS28, TS29, TS31, TS47,**
 Auswertegeräte/ Safety relay: **PRSU/2, PRSU/4, PRSU/4-R, PRSU/5, PSSR/2, PRSU/M2SI**

Der ermittelte MTTFd Wert für die TS Schaltleisten allein mit eingebautem Bandschalter = 213 Jahre
 The determined key figure MTTFd of TS edges alone with integrated tapeswitches = 213 Years

Der B10 Wert für die TS Schaltleisten allein mit eingebautem Bandschalter ist $5,6 \times 10^6$
 The B10 value for edges with integrated switches alone is $5,6 \times 10^6$

Die bezeichneten Produkte stimmen mit den Vorschriften folgender Europäischer Richtlinien überein:
 We declare that this products confirms to the following European Standard:

Maschinenrichtlinie: 2006/42/EG
 Machinery directive

Prüfgrundlagen: EN ISO 13849-1:2008/AC:2009
 Basis of Testing EN ISO 13856-2:2013

Unterzeichnet im Namen der Tapeswitch GmbH
 Signed on behalf of Tapeswitch GmbH
 Holger Freund
 Geschäftsführer und Unterlagenbevollmächtigter
 Managing Director and documentation commissioner

Pattensen 16.05.2019
 Datum / date:

Diese Original – Erklärung bescheinigt die Übereinstimmung mit den genannten Richtlinien, beinhaltet jedoch keine Zusicherung von Eigenschaften. Die Sicherheitshinweise der Produktdokumentation sind zu beachten.
 This original declaration confirms the conformity of the mentioned directives but does not comprise any guarantee of the product characteristics. The safety directives of the product documentation are to be considered

Schaltleisten Technologie



PVC Schutz-
umhüllung

Oberer Leiter

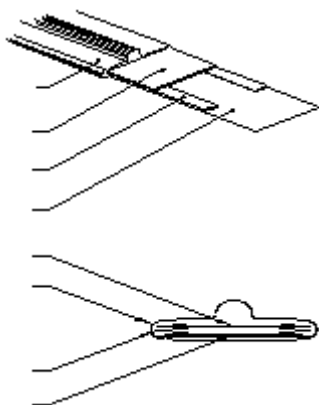
Isolator

Unterer Leiter

Oberer Leiter
PVC Schutz-
umhüllung

Isolator

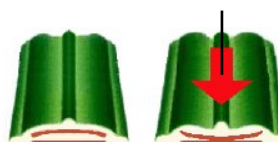
Unterer Leiter



Merkmale

- Einfache, zuverlässige Technologie
- Große Produktvielfalt
- Einfache Montage
- Kundenspezifische Ausführungen
- Lange Lebensdauer

Druckrichtung



Schaltleisten basieren auf dem jahrzehntlang erprobten Schaltprinzip eines Bandschalter Schließkontaktes mit beliebiger Länge. Der Bandschalter besteht aus zwei verkupferten Metallbändern, die durch einen Isolator auf Abstand gehalten werden. Druck von oben, an jeder beliebigen Längsstelle des Bandschalters bewirkt, dass die beiden Metallbänder sich berühren und somit einen geschlossenen Kontakt ergeben. Die maximale Belastbarkeit des Schaltkontaktes eines Bandschalters beträgt 30V und 1A. Tapeswitch produziert eine qualitativ hochwertige Palette von Bandschaltern und auf Bandschaltern basierenden Sensoren, die eine perfekte Lösung für eine Vielzahl von Anwendungen darstellt. Millionen Schaltspiele sind bei sachgemäßer Anwendung an jeder aktiven Längsstelle des Bandschalters möglich.

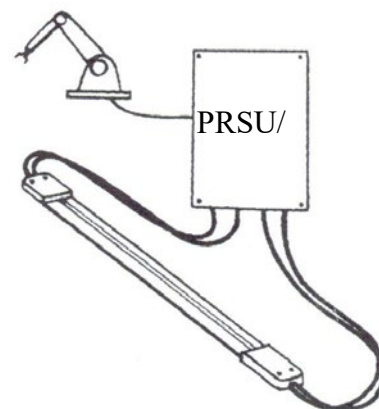
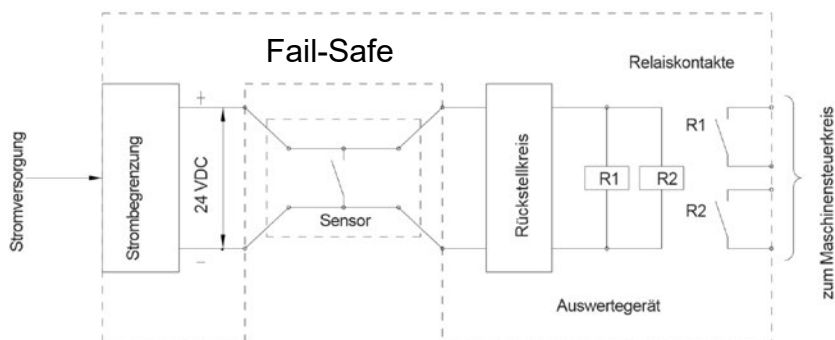
Schaltleisten für sicherheitsrelevante Anwendungen

Quetschkantenabsicherung und Not-Aus bzw. Not-Stopp sind typische sicherheitsrelevante Anwendungen und bedingen immer eine Fail-Safe Verkabelung mit korrektem Anschluss an ein für diese Anwendungen geeignetes Auswertegerät. Schaltleisten mit integriertem Bandschalter bieten je nach Typ einen mechanischen Nachlaufweg und sind in der Form zur Quetschkantenabsicherung mit und ohne Nachlaufweg geeignet. Dies ist beim Einsatz unbedingt zu beachten.

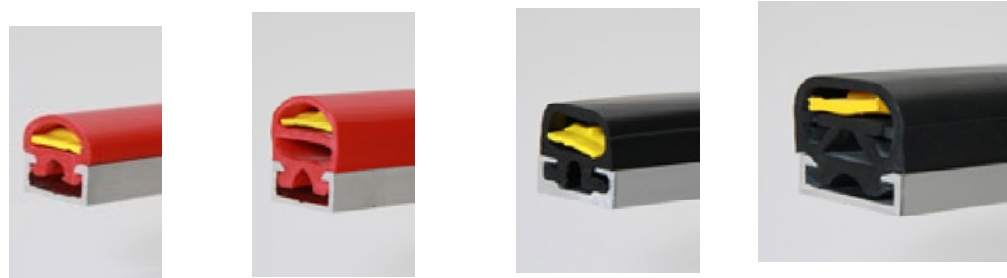
Das Prinzip der Fail-Safe Verkabelung

Schaltleisten, die für sicherheitsrelevante Anwendungen eingesetzt werden, müssen grundsätzlich über Fail-Safe Kabelanschlüsse verfügen. Das heißt, diese Schaltleisten besitzen an beiden Enden einen Kabelabgang. Beide Kabelabgänge müssen an ein Tapeswitch Not-Aus Schaltgerät (Auswertegerät) der Baureihe PRSU/-R. mit überwachtem Rückstelleingang oder PRSU/... mit nicht überwachtem Rückstelleingang für z.B. automatische Rückstellung, angeschlossen werden.

Funktionsweise: Über eine Versorgungsspannung mit eingebauter Strombegrenzung wird an einem Ende des Sensors 24Vdc eingespeist. Vom anderen Ende des Sensors werden die 24Vdc zurück zum Auswertegerät auf die Spulen der Sicherheitsrelais geführt. Die zwangsgeführten Kontakte dieser Sicherheitsrelais sind geschlossen, wenn die 24Vdc über den Sensor an den Spulen des Sicherheitsrelais anliegt. Wird der Sensor betätigt, so werden die Erregerspulen des Sicherheitsrelais kurzgeschlossen. Die Relaiskontakte fallen ab. Ebenso bei Stromausfall oder Leitungsschäden durch z.B. Kurzschluss oder Unterbrechung. Damit die Sicherheitskontakte geschlossen werden, muss natürlich zuerst eine Rückstellung des Auswertegerätes erfolgen.



Schaltleisten Typen



	TS6	TS16	TS8	TS18
Profilhöhe u. Breite	9mm x 18mm	14mm x 18mm	11mm x 22mm	17mm x 30mm
Verfügbare Montageschienen	Flach Alu, Flach Plastik	Flach Alu, Flach Plastik	Flach Alu	Flach Alu
Farben	Schwarz (EPDM) Rot (EPDM-PP)	Schwarz (EPDM) Rot (PVC)	Schwarz	Schwarz
Betätigungskraft (80mm Prüfkörper, 20°C)	<40N	<140N	<120N	<70N
Nachlaufweg max., 20°C	1mm	1mm	1mm	5mm
Betätigungsweg (80mm Prüfkörper, 20°C)	<3mm	<5mm	<4mm	<4mm
Gehäusematerial	EPDM-PP / EPDM	EPDM / PVC	PVC	EPDM
Schutzart (bezogen auf Schaltelement)	IP65 oder IP68	IP65 oder IP68	IP65	IP65
Typ. Gewicht	300g / m	350g / m	540g / m	720g / m

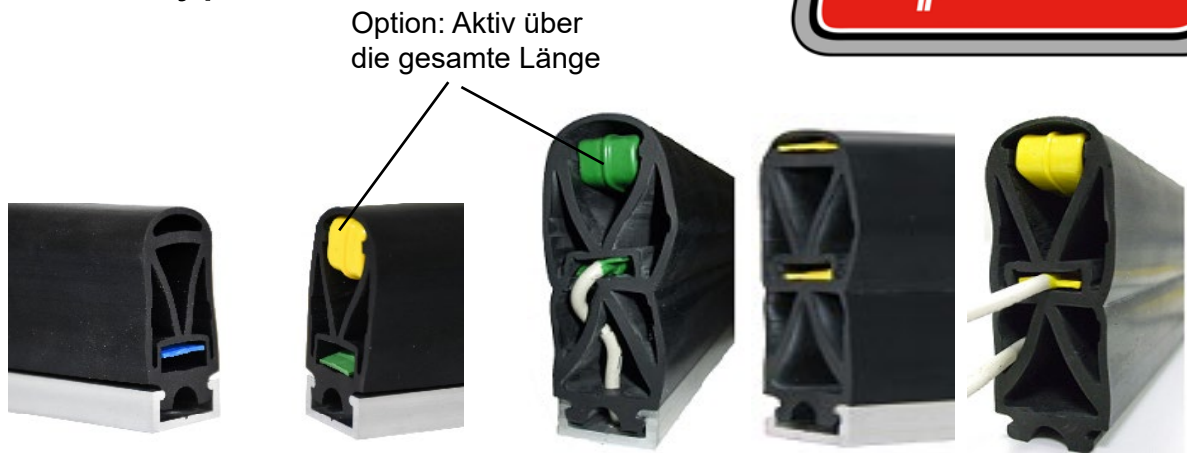
Option: Aktiv über die gesamte Länge



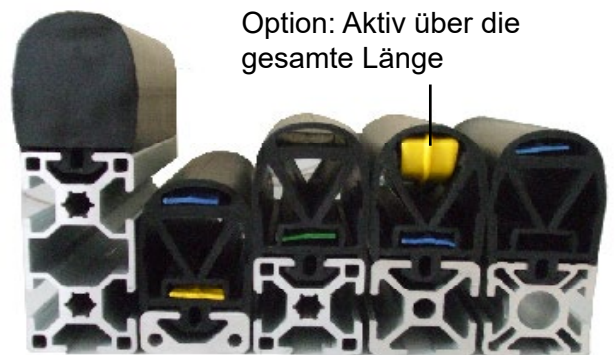
	TS26	TS28	TS47
Profilhöhe u. Breite	28mm x 29mm	40mm x 30mm	40mm x 30mm
Verfügbare Montageschienen	Flach o. Winkel Alu, Flach Plastik	Flach o. Winkel Alu, Flach Plastik	Flach o. Winkel Alu, Flach Plastik
Farben	Schwarz (EPDM o. NBR) Rot (EPDM)	Schwarz (EPDM o. NBR) Rot (EPDM)	Schwarz
Betätigungskraft (80mm Prüfkörper, 20°C)	<70N (EPDM) <120N (NBR)	<70N	<60N
Nachlaufweg max., 20°C	10mm	21mm	26mm
Betätigungsweg (80mm Prüfkörper, 20°C)	<7mm	<7mm	<4mm
Gehäusematerial	NBR / EPDM	NBR / EPDM	Santoprene
Schutzart (bezogen auf Schaltelement)	IP65 oder IP68	IP65 oder IP68	IP65 oder IP68
Typ. Gewicht ca.	700g / m	1100g / m	1100g / m



Schaltleisten Typen



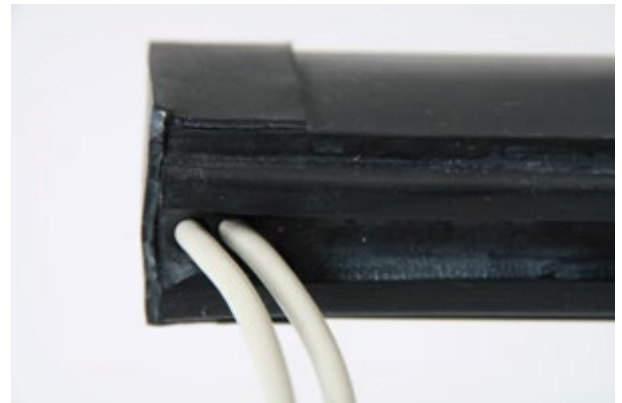
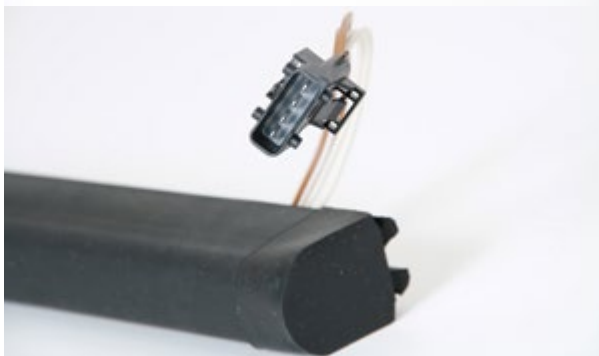
	TS27	TS29
Profilhöhe u. Breite	43mm x 29mm	75mm x 29mm
Verfügbare Montageschienen	Flach o. Winkel Alu, Flach Plastik	Flach o. Winkel Alu, Flach Plastik
Farben	Schwarz	Schwarz
Betätigungskraft (80mm Prüfkörper, 20°C)	<100N	<100N
Nachlaufweg max.,20°C	20mm	43mm
Betätigungsweg (80mm Prüfkörper, 20°C)	<4mm	<4mm
Gehäusematerial	EPDM	EPDM
Schutzart (bezogen auf Schaltelement)	IP65 oder IP68	IP65 oder IP68
Typ. Gewicht	750g / m	1390g / m



	TS19	TS31
Profilhöhe u. Breite	18mm x 30mm	40mm x 30mm
Verfügbare Montageschienen	Montage mittels Kleber oder geeignetem Doppelseitigem Klebeband	Profilfuß geeignet für die Montage in Strebenprofil Nut 8 / 8i
Farben	Schwarz	Schwarz
Optionen	mit Endkappen nebst Zubehör	
Betätigungskraft (80mm Prüfkörper, 20°C)	<110N	<96N
Nachlaufweg max.,20°C	4mm	16mm
Betätigungsweg (80mm Prüfkörper, 20°C)	<4mm	<8mm
Gehäusematerial	EPDM	EPDM
Schutzart (bezogen auf Schaltelement)	IP65	IP65
Typ. Gewicht	400g / m	850g / m

Schaltleisten Kabelabgänge

Beispielbilder von möglichen Kabelabgängen

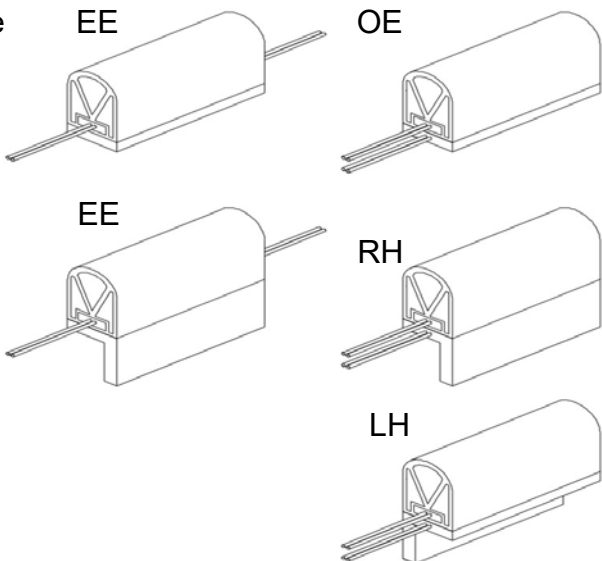




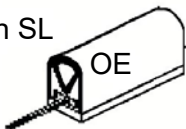
Schaltleisten Bestellcode

Tapeswitch Schaltleisten werden standardmäßig mit 2-Leiter Kabelanschluss an jedem Schaltleitenende geliefert (Fail-Safe). Unterschiedliche Positionen des Kabelabgangs abhängig vom Anwendungsfall bzw. der Schaltleiste sind möglich:

- EE je ein Anschlusskabel an jeder Seite
- OE beide Anschlusskabel einseitig
- RH beide Anschlusskabel rechte Seite bei der Winkelschiene
- LH beide Anschlusskabel linke Seite bei der Winkelschiene



*bei Version SL



Schaltleiste spezifizieren nach folgendem Code

Schaltleisten Typ z. B. **TS26**

/- /- /- /- /- /- /- /- /- /- /- /- /- /-

Länge der Schaltleiste in mm _____

Montageschiene _____

F = Flach, A = Winkel

Material der Montageschiene _____

A= Aluminium, P = Plastik

Farbe der Schaltleiste _____

B – Schwarz, R – Rot, W - Weiß

Kabelanschluss _____

zwei Anschlusskabel Standard (Fail-Safe) = FS

*nur ein Anschlusskabel an einem Ende = SL (z.B. bei Anwendungen mit Endwiderstand, Enddiode)

Kabelanschlüsse _____

OE = zwei (Fail-Safe) oder nur ein Anschlusskabel an einem Ende

EE= ein Anschlusskabel jeweils an einem Ende (Fail-Safe)

RH= ein oder zwei (Fail-Safe) Anschlusskabel rechte Seite bei der Winkelschiene

LH= ein oder zwei (Fail-Safe) Anschlusskabel linke Seite bei der Winkelschiene

Länge des Anschlusskabels 1 in mm _____

Länge des Anschlusskabels 2 in mm _____

Endkappen _____

N = Nein Standard

Y = Ja Option

Sonderausführung _____

SA = Sonderausführung



In der Standardausführung beinhalten die Schaltleisten in der Regel einen Bandschalter aus PVC Umhüllung. Bezogen auf den Einsatzfall müssen die Umgebungsbedingungen berücksichtigt werden. Dies kann bedeuten, dass der Bandschalter eine Umhüllung aus einem anderen Material haben muss um z.B. IP68 zu erfüllen. **Bitte geben sie deshalb unbedingt immer die Umgebungsbedingungen des Einsatzfalls mit an! Andernfalls erhalten sie immer die Standardausführung.**

SA = z. B. mit Schaltelement (Bandschalter) aus Polyurethane, Evoprene oder MPR; oder TS26 Profil aus NBR; oder 6,2 kOhm Endwiderstand oder 8,2kOhm Endwiderstand; oder 1,2kOhm Endwiderstand; oder Enddiode xxxx; oder nach Zeichnung auf Gehrung; oder IP68; oder bei TS27, TS29, TS31 und TS47 aktiver Bereich über die gesamte Länge; oder

Beispiel: TS26/1000/F/A/B/FS/EE/2000/2000/N/NBR

Schaltleiste Montagehinweise

Jedes einzelne Tapeswitch Produkt wird sorgfältig und gewissenhaft produziert und durchläuft vor der Auslieferung während der Endkontrolle einen weiteren 100% Funktionstest.
Um die volle Funktionsfähigkeit zu gewährleisten bitten wir Sie die nachfolgenden Hinweise zu beachten.



Bitte lesen Sie die Original Betriebsanleitung, insbesondere die Montagehinweise und die Betriebsanleitung des von Ihnen mit der Schaltleiste als Einheit zu verwendenden Not-Aus Auswertegerätes vollständig durch **bevor** Sie mit den Einbauarbeiten beginnen!

Anschlusskabel:

Die Anschlusskabel sind mit dem innenliegenden Schaltelement der Schaltleiste durch Lötunkte verbunden. Der Kabelmantel ist mit der Umhüllung des innenliegenden Schaltelementes verbunden. Diese Verbindungen sind nicht für mechanische Belastungen ausgelegt. Achten Sie beim Auspacken, Handhaben, Montieren und Einsatz der Produkte immer darauf, dass keinerlei mechanische Belastungen auf die Anschlüsse der Produkte einwirken. Mechanische Belastungen an den Anschlüssen wie z.B. Ziehen, Reißen oder sonstige mechanische Belastungen können den Anschluss zerstören. Beschädigungen die auf unsachgemäße Handhabung der Schaltleisten zurückzuführen sind, führen automatisch zum Verlust der Gewährleistung.



Die Gesamtsicherheit der Maschine und ihrer Schutzeinrichtung(en) hängt immer auch von der Qualität, der Zuverlässigkeit und den korrekten Verbindungen der Schnittstellen ab.

Schaltleisten für sicherheitsrelevante Anwendungen

Quetschkantenabsicherung und Not-Aus bzw. Not-Stopp sind typische sicherheitsrelevante Anwendungen und bedingen immer eine Fail-Safe Verkabelung mit korrektem Anschluss an ein für diese Anwendungen geeignetes Auswertegerät.

Schaltleisten sind Sensoren, entwickelt um Personen oder Anlagen zu schützen. Sie werden hauptsächlich an sich bewegenden Teilen wie z. B. kraftbetriebene Tore, Türen, Maschinenteile usw. zur Quetschkantenabsicherung eingesetzt.

Die Befestigung von Schaltleisten muss immer auf einem festen Untergrund erfolgen. Druck von oben auf das Profil erzeugt in der Schaltleiste ein Signal, das den Not-Stopp auslöst. Danach bietet die Schaltleiste je nach Profilhöhe einen weiteren elastischen Bereich (Nachlaufweg). Es ist bei Anwendungen erforderlich, dass nach erfolgtem Signal noch ausreichend Nachlaufweg zur Verfügung steht, damit eine Quetschung vermieden werden kann. Dies ist bei jeder Anwendung durch die Auswahl einer geeigneten Schaltleiste zu berücksichtigen. Tapeswitch bietet eine Vielzahl von unterschiedlichen Schaltleisten in Abmessung, Ansprechempfindlichkeit und Nachlaufweg für die am häufigsten vorkommenden Anforderungen.

Schaltleiste:

Bei den Tapeswitch Schaltleisten handelt es sich um Schnapp-Profile. Die Schaltleisten Profile **dürfen nicht** in die Schienen eingezogen bzw. geschoben werden. Die Montage erfolgt ausschließlich durch Einschnappen der Profile in die Montageschienen. Als Hilfsmittel können Gleitmittel wie z.B. Glycerin und / oder stumpfe Werkzeuge (z.B. ein Montagehebel) benutzt werden.

Stumpfe Seite

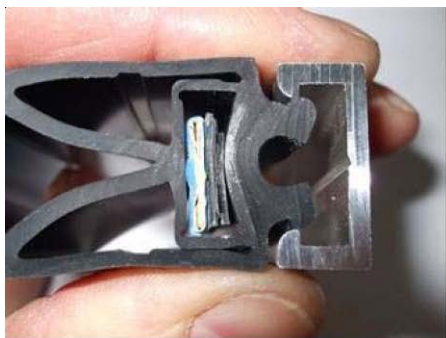


Bild zeigt einen Montagehebel

Schaltleiste Montagehinweise

Bei der Montage wird zuerst die Montagesschiene an der dafür vorgesehenen Stelle befestigt. Achten Sie unbedingt darauf, dass keine Schraubköpfe oder sonstige Teile ein korrektes Einschnappen des Profilfußes verhindern. Verwenden Sie möglichst Senkkopfschrauben.

Bild 1: Das Foto zeigt einen NICHT korrekt eingeschnappten Profilfuß. Der Druck auf den innen liegenden Bandschalter durch den Profilfuß schließt den Kontakt.



Falsch

Bild 2: Das Foto zeigt einen korrekt eingeschnappten Profilfuß. Es entsteht kein Druck auf den innenliegenden Bandschalter.



Richtig

Bild 3: Die Schaltleiste mit einer Seite in das Aluminiumprofil legen.

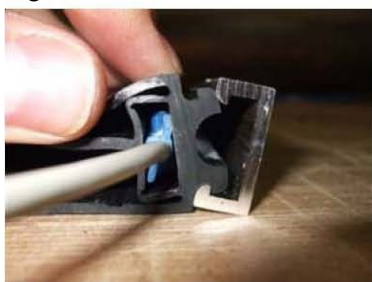


Bild 4 + 5: Den Fuß der Schaltleiste auf der gegenüberliegenden Seite mit z.B. Druck durch den Daumen (Bild 4) oder der Zuhilfenahme eines stumpfen Werkzeuges (Bild 5 mit Montagehebel) in die Montagesschiene einschnappen. Der Druckaufwand für das Einschnappen kann durch Zuhilfenahme von Gleitmitteln wie z.B. Glycerin erheblich vermindert werden.

ACHTUNG: Bringen Sie das Gleitmittel möglichst nur an einer Längsseite des Profilfußes und der Montagesschiene auf.

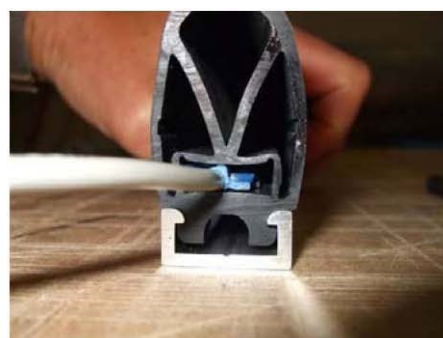


Bild 6 + 7: Der Fuß der Schaltleiste muss über die gesamte Länge korrekt eingeschnappt sein. Nur dann ist eine volle Funktion der Schaltleiste gewährleistet.

Weitere Informationen zu den Produkten finden Sie im Katalog über die gesamte Tapeswitch Produktpalette oder auch im Internet unter <http://www.tapeswitch.de/>

Not-Aus Auswertegeräte (Sicherheitsrelais)

EG-Baumusterprüfungen

PRSU/M2SI - TÜV Rheinland - Kat 4 / PL e EN13849-1, SIL cl 3 EN62061 / IEC61508 Typ III C EN574 / EN 13849-1:2008 + AC:2009 / EN 620161:2005 + AC:2010 / IEC 61508 Parts 1-7:2010

IEC 61511-1:2003 + Corr. 1:2004 / EN 60947-5-1:2004 + AC:2005 + A1:2009 (in extracts)

EN 50156-1:2004 (in extracts)

PRSU/4; /4-R; /5; PRSU/2 - TÜV NORD CERT- Kat 3 / PL d EN13849-1:2008/AC:2009 / EN13856-2:2013

PSSR/2 - TÜV NORD CERT - Kat 3 / PL e EN13849-1, EN62061:2005+A2:2005-SIL cl 3 / EN61508:2010 / EN60204-1:2006+A1:2009

UL File für USA und Kanada

PRSU/M2SI, PSSR/2

[NKCR.E352770](#) und [NKCR7.E352770](#)

PRSU/2, PRSU/4, PRSU/5, usw.

[NRNT.E189219](#) und [NRNT7.E189219](#)



		PRSU/ M2SI	PRSU/4	PRSU/4-R	PRSU/5	PRSU/2	PSSR/2
Versorgungsspannung		24Vdc	24Vac/dc	24Vac/dc	115AC	24Vac/dc	24Vac/dc
Leistungsaufnahme		4VA	5VA	5VA	5VA	3VA	3VA
Gehäuse Montage		DIN Gehäuse	DIN Gehäuse	DIN Gehäuse	DIN Gehäuse	DIN Gehäuse	DIN Gehäuse
Schutzart		IP 20	IP 20	IP 20	IP 20	IP 20	IP 20
Anschluss für:		PROGRAM- MIERBAR					
	Bandschalter	x	x	x	x	x	
	Schaltleisten / Bumper	x	x	x	x	x	
	Schaltmatten	x	x	x	x	x	
	Schaltmatte Typ IM	x					
	Not-Aus	x					
	Schutztür	x					
	Zweihand	x					
	Antivalente Schalter	x					
	Lichtschanke, Lichtvorhang, Lichtgitter	x					
	Endwiderstand min 5,4kOhm/max 9,7kOhm						x
Rückstellung		PROGRAM- MIERBAR					PROGRAM- MIERBAR
	Auto/Extern	x	x		x	x	x
	nur Extern	x		x			x
Ausgänge							
	Sicherheitsrelais	2x2	3	3	3	2	2
	Relais Meldeausgang		1	1	1		1
	Halbleiter Meldeausgang	2x1					

PRSU/M2SI Multifunktionales 2-faches Auswertegerät

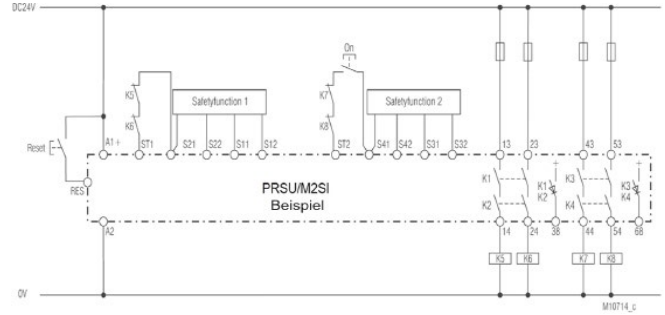
Kat 4 / PL e EN13849-1, SIL C 3 EN62061 / IEC61508 Typ III C EN574



• Nur ein Gerät,
ein oder zwei Sicherheitsfunktionen zur selben Zeit

Einstellbar für gleichzeitig **2 völlig voneinander unabhängige** Sicherheitsfunktionen aus:

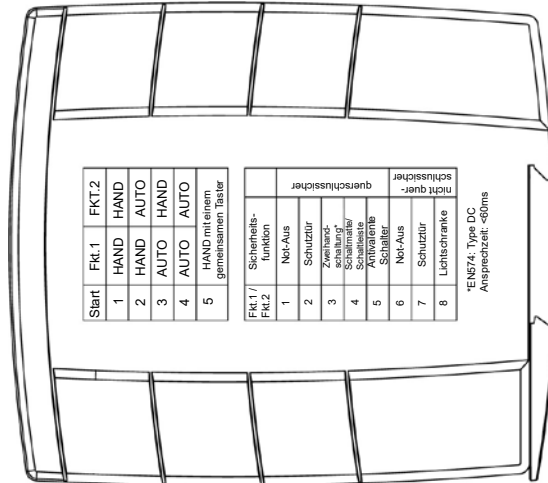
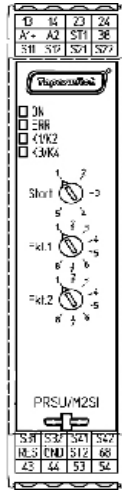
- Not-Aus
- Schutztür
- Zehnhandschaltung
- **Schaltmatte, Schaltleiste, Bumper, Bandschalter**
- Antivalente Schalter
- **Lichtschranke, Lichtgitter, Lichtvorhänge**
- Rückstellung: aut. / ext



Ausgänge **jeweils: 2** zwangsgeführte Schließer und 1 Halbleitermeldeausgang **pro Sicherheitsfunktion**

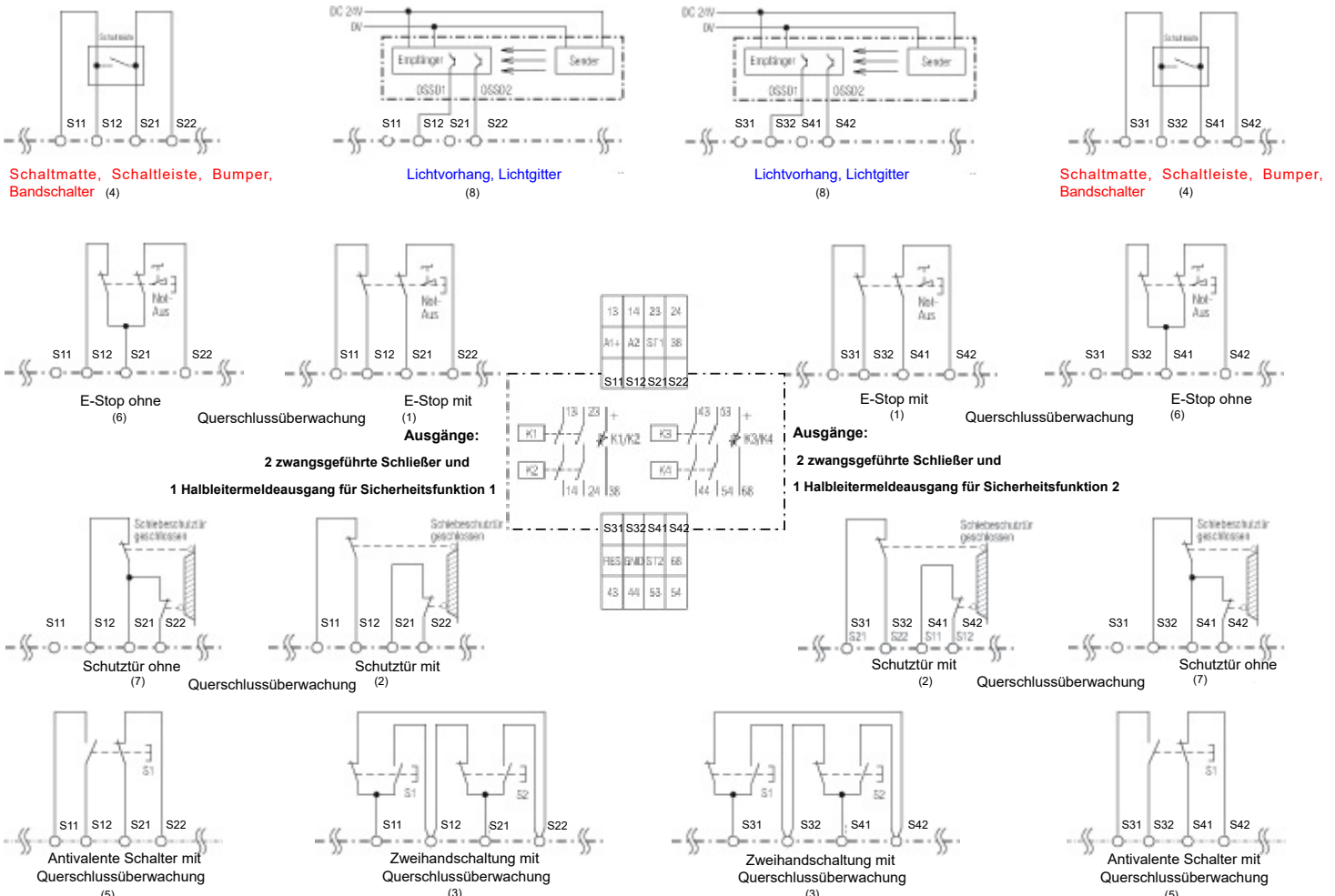
Poti "Start" Einstellung der Betriebsart Hand- oder Automatischer-Start für Fkt.1 und Fkt. 2.

Poti "Fkt.1" Einstellung der Sicherheitsfunktion 1
Poti "Fkt.2" Einstellung der Sicherheitsfunktion 2



Auswahl für die möglich Einstellung der Sicherheitsfunktion 1

Auswahl für die möglich Einstellung der Sicherheitsfunktion 2



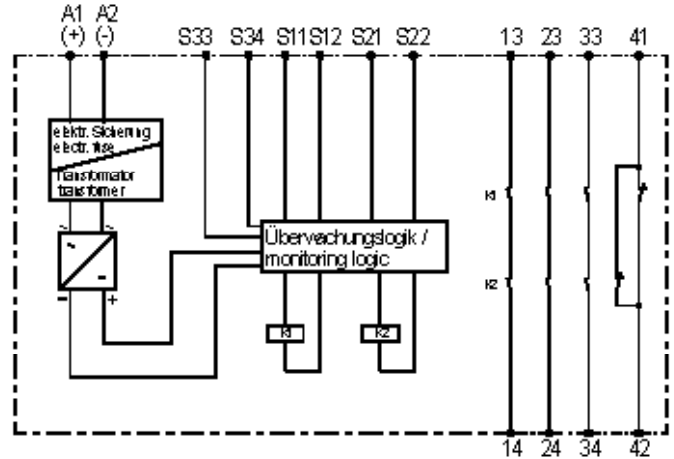
Die Betriebsanleitung für das Not-Aus Auswertegerät PRSU/M2SI finden Sie im Internet unter www.tapeswitch.de

Auswertegerät PRSU/4, PRSU/4-R und PRSU/5 für Sicherheits - Bandschalter, - Schaltleisten, - Bumper, - Schaltmatten

Kat 3 / PL d EN13849-1

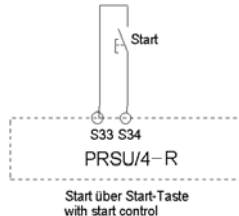


PRSU/4 ist mit automatischer oder externer Rückstellung.
Der Rückstelleingang wird beim PRSU/4 nicht überwacht.
PRSU/4-R ist nur mit externer Rückstellung. Der Rückstelleingang beim PRSU/4-R wird überwacht.
PRSU/5 ist wie PRSU/4 jedoch für eine Versorgungsspannung von 115VAC.
Versorgungsspannung 24VAC/DC (PRSU/4, PRSU/4-R)



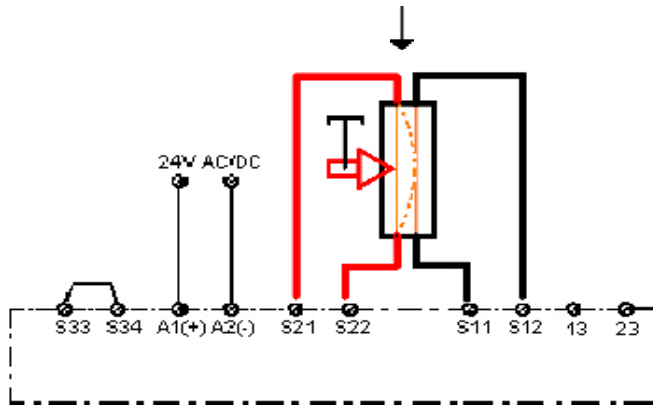
Achtung:

Beim **PRSU/4-R** wird der Rückstelleingang S33 - S34 überwacht. Die Rückstellung erfolgt nur, wenn der Rückstelleingang potentialfrei gebrückt und danach wieder geöffnet wird (abfallende Flanke).



Bis Sicherheitslevel d nach EN13849-1

Bandschalter
Schaltleiste
Schaltmatte



Anschlussbelegung

bei Bandschaltern oder Schaltleisten

S21 = weiß S22 = weiß
S11 = braun S12 = braun

Alternative

S21 = schwarz S22 = schwarz
S11 = schwarz mit rotem Strich
S12 = schwarz mit rotem Strich

bei 4-adrigem Anschlusskabel der Schaltmatte CKP/S1, DPM usw.

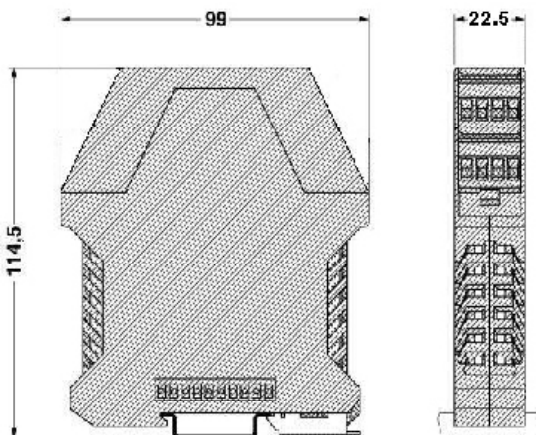
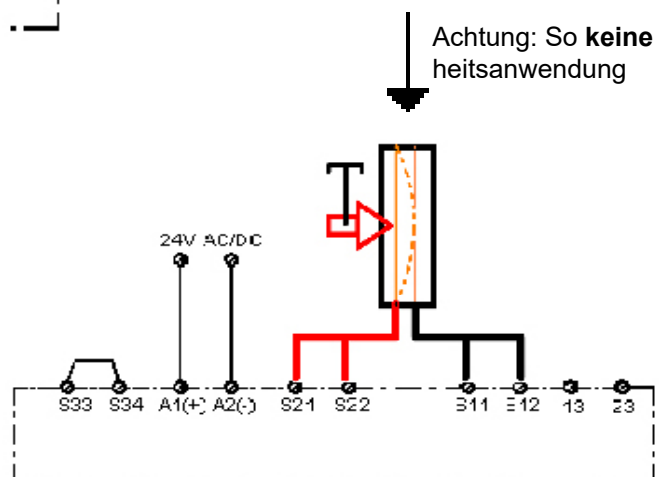
S21 = schwarz S22 = gelb
S11 = rot S12 = weiß

Alternativ

S21 = braun S22 = schwarz
S11 = blau S12 = weiß

Bandschalter
Schaltleiste
Schaltmatte

Achtung: So **keine** Sicherheitsanwendung



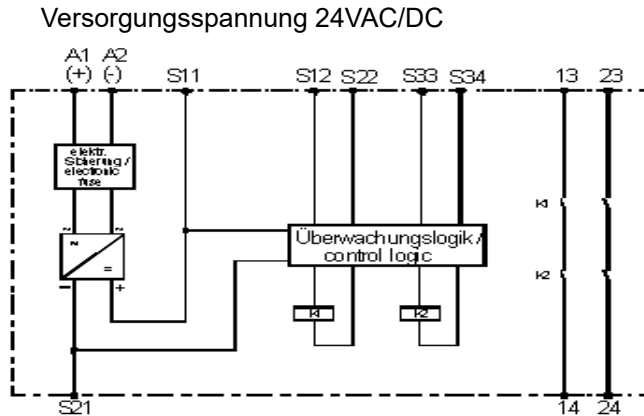
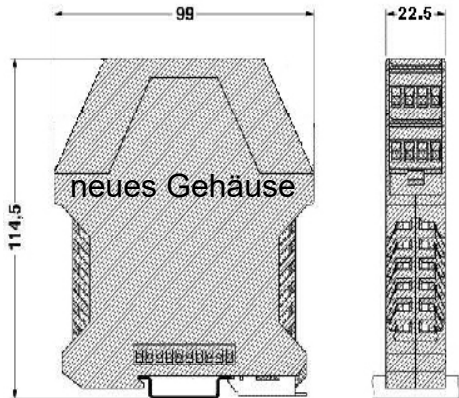
Die Betriebsanleitung für das Not-Aus Auswertegerät PRSU/4 finden Sie im Internet unter www.tapeswitch.de



Auswertegerät PRSU/2 für Sicherheits - Bandschalter, - Schaltleisten, - Bumper, - Schaltmatten

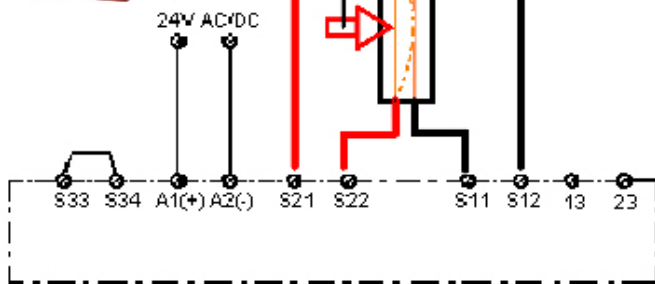
Kat 3 / PL d EN13849-1

PRSU/2 ist mit automatischer oder externer Rückstellung.
Der Rückstelleingang wird beim PRSU/2 nicht überwacht.



Bandschalter
Schaltleiste
Schaltmatte

Bis Sicherheitslevel
d nach EN13849-1



Anschlussbelegung

bei Bandschaltern oder Schaltleisten

S21 = weiß S22 = weiß
S11 = braun S12 = braun

Alternative

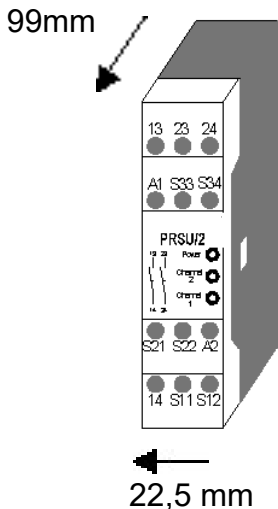
S21 = schwarz S22 = schwarz
S11 = schwarz mit rotem Strich
S12 = schwarz mit rotem Strich

bei 4-adrigem Anschlusskabel der
Schaltmatte CKP/S1, DPM usw.

S21 = schwarz S22 = gelb
S11 = rot S12 = weiß

Alternativ

S21 = braun S22 = schwarz
S11 = blau S12 = weiß



altes Gehäuse

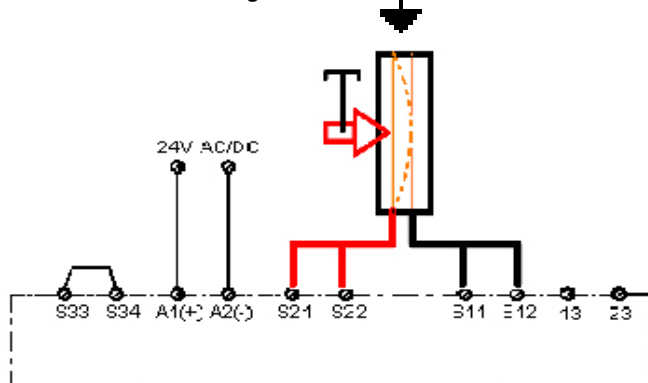
80mm

22,5 mm



Bandschalter
Schaltleiste
Schaltmatte

Achtung: So **keine** Sicher-
heitsanwendung



Die Betriebsanleitung für das Not-Aus Auswertegerät PRSU/2 finden Sie im Internet unter www.tapeswitch.de

Kombination von Signalgebern wie z.B. Bandschalter, Schaltleisten, Bumper, Schaltmatten usw.

Allgemeines

Bei der Kombination mehrerer Signalgeber sollten nur Signalgeber mit (Fail-Safe) zwei 2-adrigen Kabeln verwendet werden. Um die Sicherheitsfunktion zu gewährleisten, werden die Signalgeber in Reihe geschaltet, so dass das Auswertegerät effektiv einen einzigen offenen Schalter sieht. Ein Kabel könnte als Eingangskabel und das andere als Ausgangskabel betrachtet werden. Beim Zusammenschluss mehrerer Signalgeber wird jeweils das Ausgangskabel jeder Signalgeber mit dem Eingangskabel des nachfolgenden Signalgebers verbunden. Daraus ergibt sich ein 2-adriger Eingang zum ersten Signalgeber und ein 2-adriger Ausgang vom letzten Signalgeber, die jeweils am Auswertegerät angeschlossen werden, wie in Abbildung 1 dargestellt.

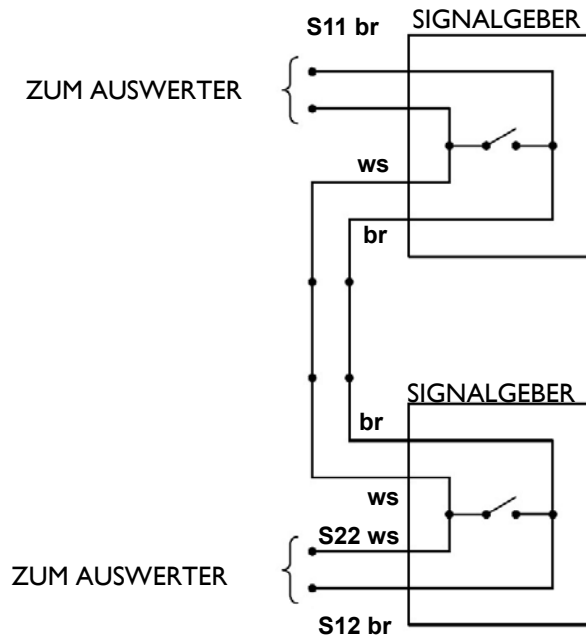
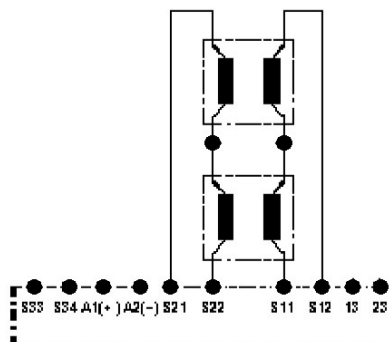


Abbildung 1: Kombination mehrerer Signalgeber

Anschluss mehrerer Signalgeber an die Nachschaltgeräte PRSU/M2SI, PRSU/4, PRSU/4-R, PRSU/2, PRSU/5

Die Tapeswitch Nachschaltgeräte ermöglichen den Anschluss mehrerer, in Reihe verbundener, Signalgeber. Je nach Leitungslänge können bis zu 5qm Schaltmatten bzw. 100m Bandschalter / Schaltleisten an die Nachschaltgeräte angeschlossen werden. Bitte beachten Sie, dass nur die Reihenschaltung der Signalgeber eine sichere Funktion gewährleistet. Möchten Sie mehrere Signalgeber einzeln überwachen, benötigen Sie dementsprechend mehrere Nachschaltgeräte. Der Anschluss mehrerer Signalgeber an die Nachschaltgeräte ist ersichtlich in Abbildung 2. Für weitere Informationen zu den Nachschaltgeräten beachten Sie bitte die entsprechenden Betriebsanleitungen sowie auf den Seiten 35 bis 37 dieses Produktkatalogs.



Signalgeber bzw. Sensoren mit zwei 2-adrigen Kabeln (Fail-Safe Anschluss) sind z.B.:

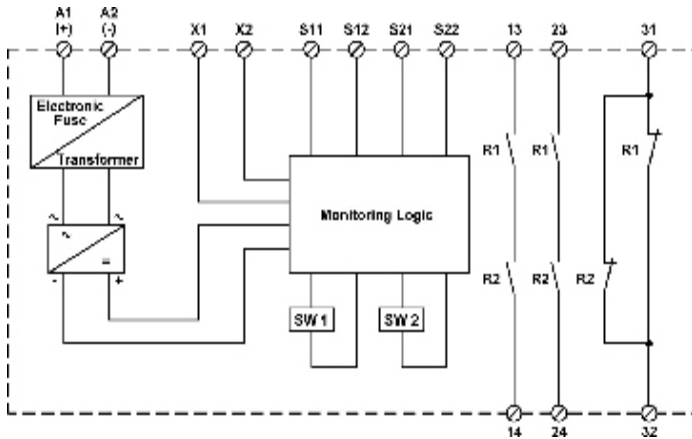
- * Bandschalter
- * Schaltleisten
- * Schaltmatten
- * Bumper

Abbildung 2: Anschluss mehrerer Signalgeber an die Tapeswitch Nachschaltgeräte

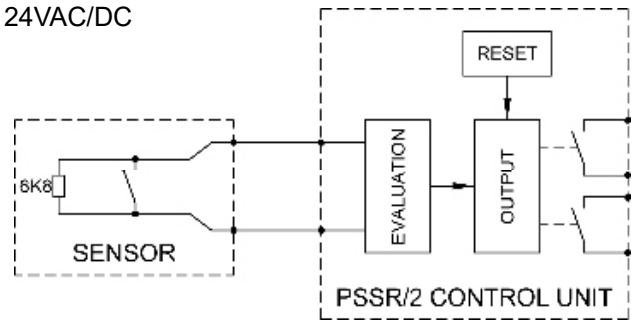


Auswertegerät PSSR/2 für Sicherheits - Bandschalter, - Schaltleisten, - Bumper, - Schaltmatten

Kat 3 / PL d EN13849-1



Versorgungsspannung
24VAC/DC



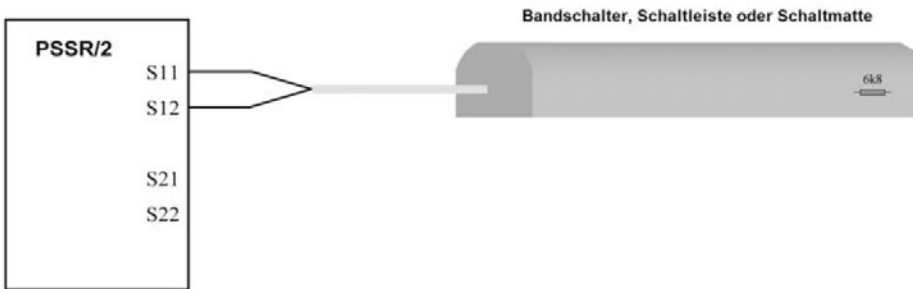
Not-Aus Auswertegerät für die Auswertung der Tapeswitch Produktpalette mit Endwiderstand zwischen min 5,4kΩ und max 9,7kΩ

PSSR/2 Not-Aus Auswertegerät

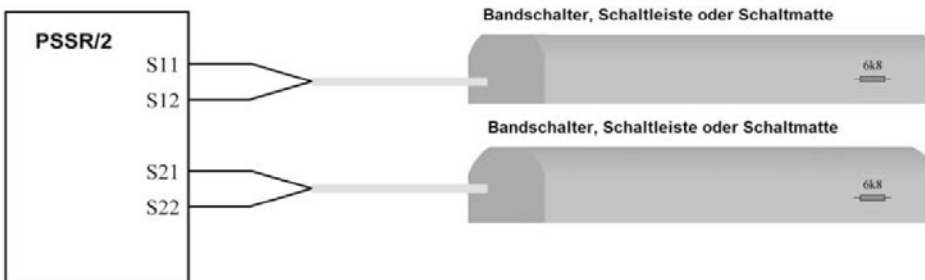
Das Sicherheitsrelais PSSR/2 - mit und ohne Überwachung (über DIP-Schalter selektierbar) der Starttaste - ist bestimmt für den Einsatz in 6,8kOhm (min 5,4kOhm und max 9,7kOhm):

Ein einzelner Sensor mit 2-adrigem Anschlusskabel und Endwiderstand

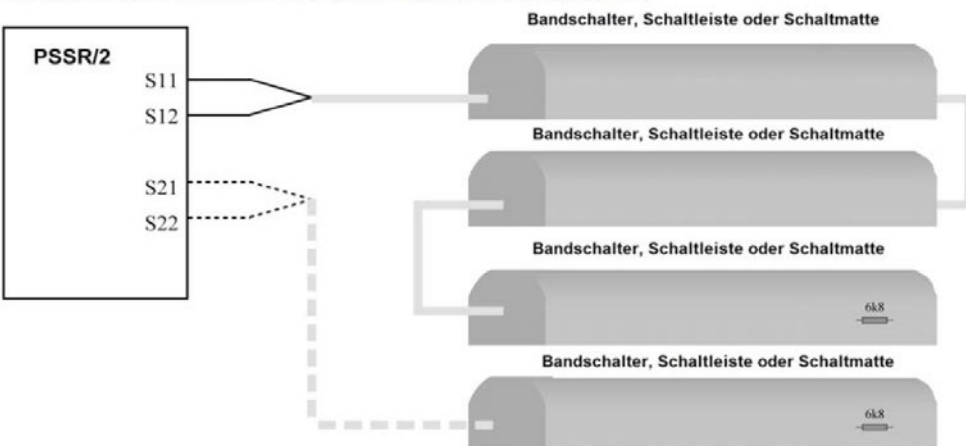
Ein einzelner Sensor mit 2-adrigem Anschlusskabel und Endwiderstand



Zwei einzelne Sensoren mit jeweils einem 2-adrigem Anschlusskabel und Endwiderstand



Mehrere Sensoren:
Reihenschaltung: Mit Fail-Safe (2 x 2-adrige Anschlusskabel) und Endsensoren mit 2-adrigem Anschlusskabel und Endwiderstand.
Einzelner Sensor: Mit Single-Lead 2-adrigem Anschlusskabel und Endwiderstand.



Abmessungen:
LxBxH 119mmx22,5mmx84mm

Die Betriebsanleitung für das Not-Aus Auswertegerät PSSR/2 finden Sie im Internet unter www.tapeswitch.de

